



Проект дома с мансардным этажом № 1496

S=186 м², 8700 X 13200 мм

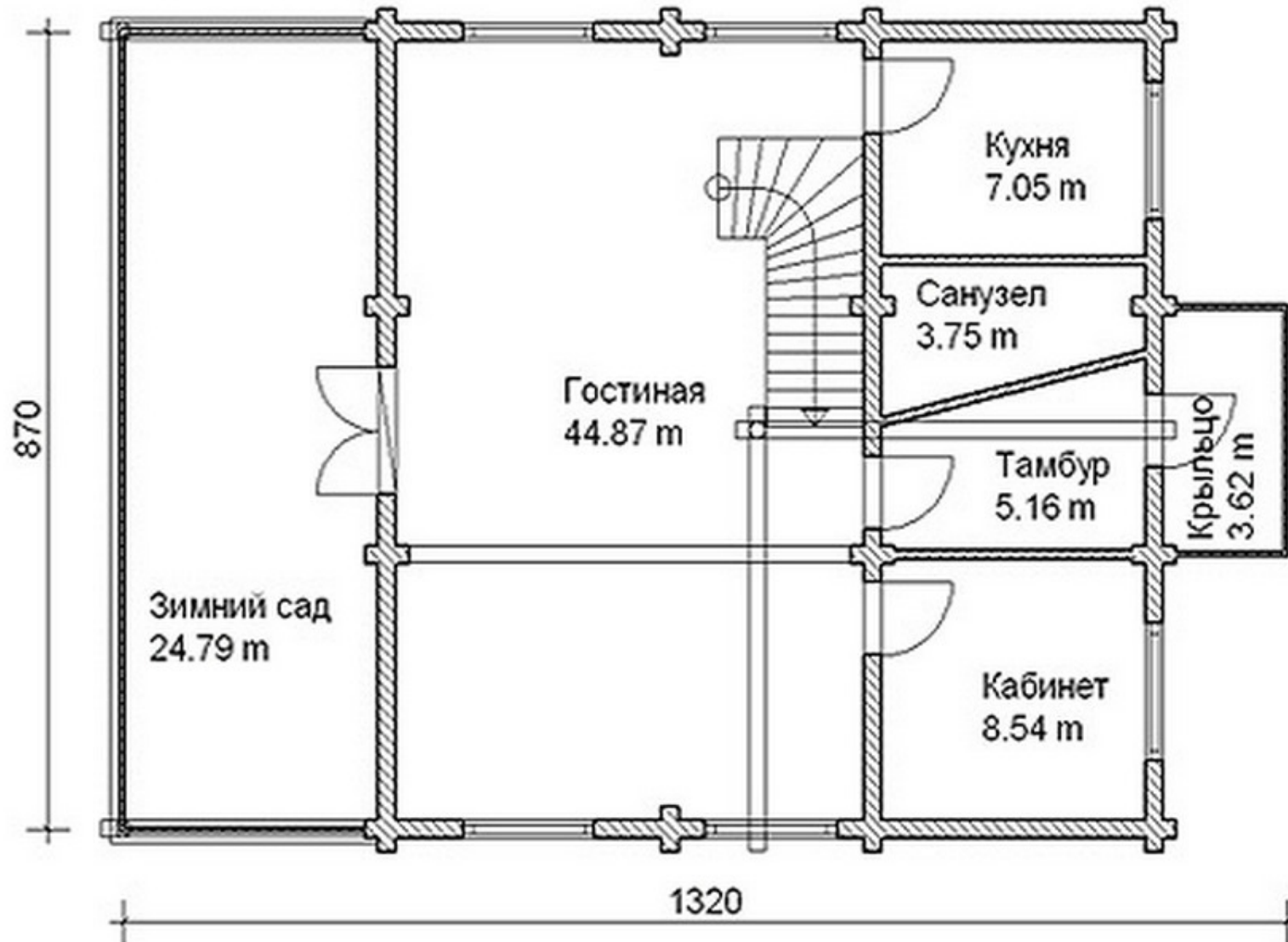
Проект с сайта http://43b.ru/proekt_v.php?id=1496 Страница 1 из 4





s=186 м², 8700 X 13200 мм

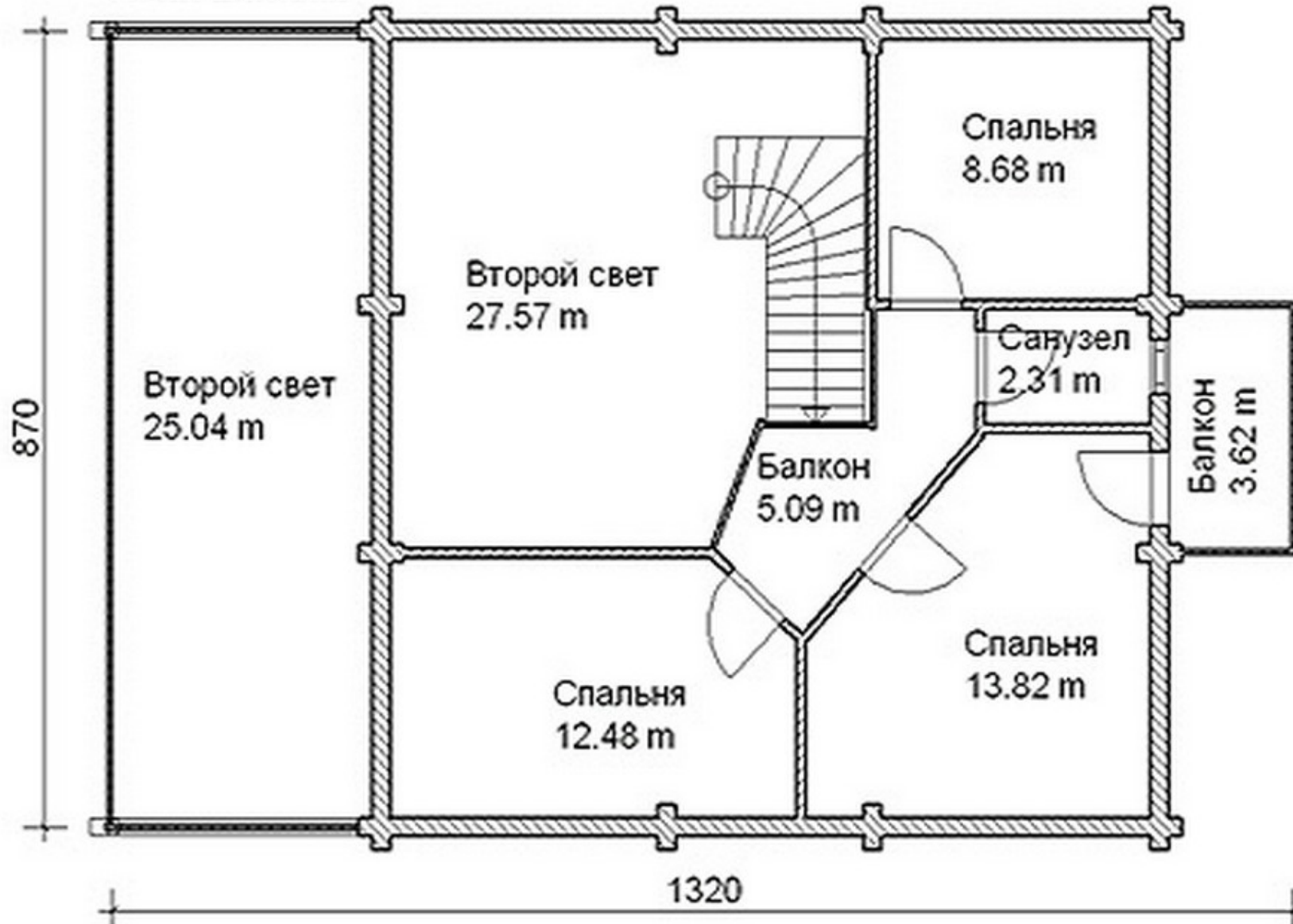
План 1 этажа





s=186 м², 8700 X 13200 мм

План 2 этажа





Проект дома с мансардным этажом № 1496

s=186 м², 8700 X 13200 мм

Проект с сайта http://43b.ru/proekt_v.php?id=1496 Страница 4 из 4

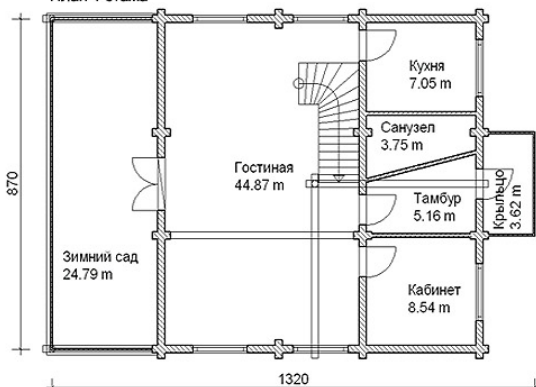


Проект DD2- 495

Общая площадь дома - 186,0 кв.м.
Стены - оцилиндрованное бревно



План 1 этажа



План 2 этажа

