



Проект дома с мансардным этажом № 1493

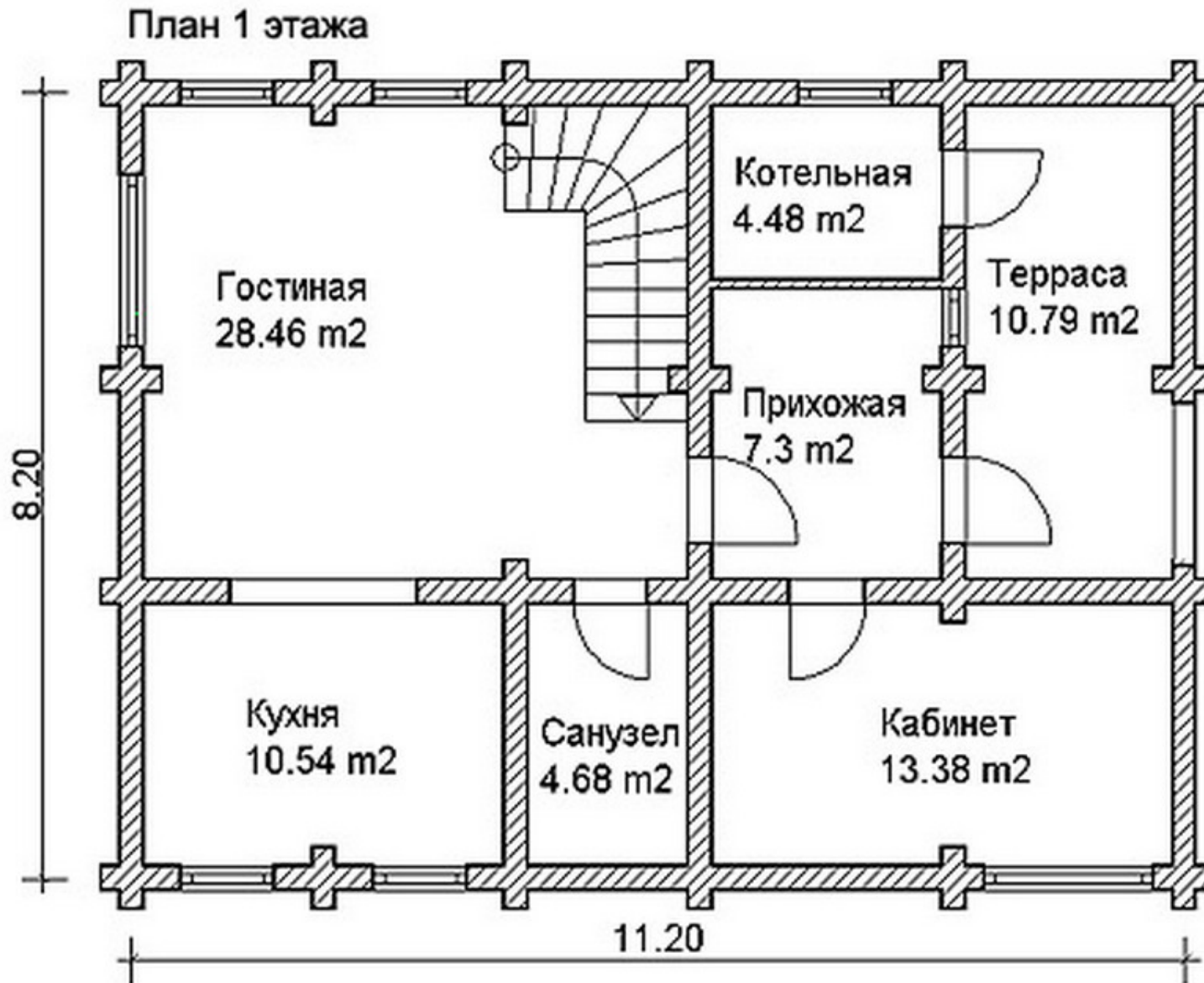
s=183 м², 8200 X 11200 мм

Проект с сайта http://43b.ru/proekt_v.php?id=1493 Страница 1 из 4



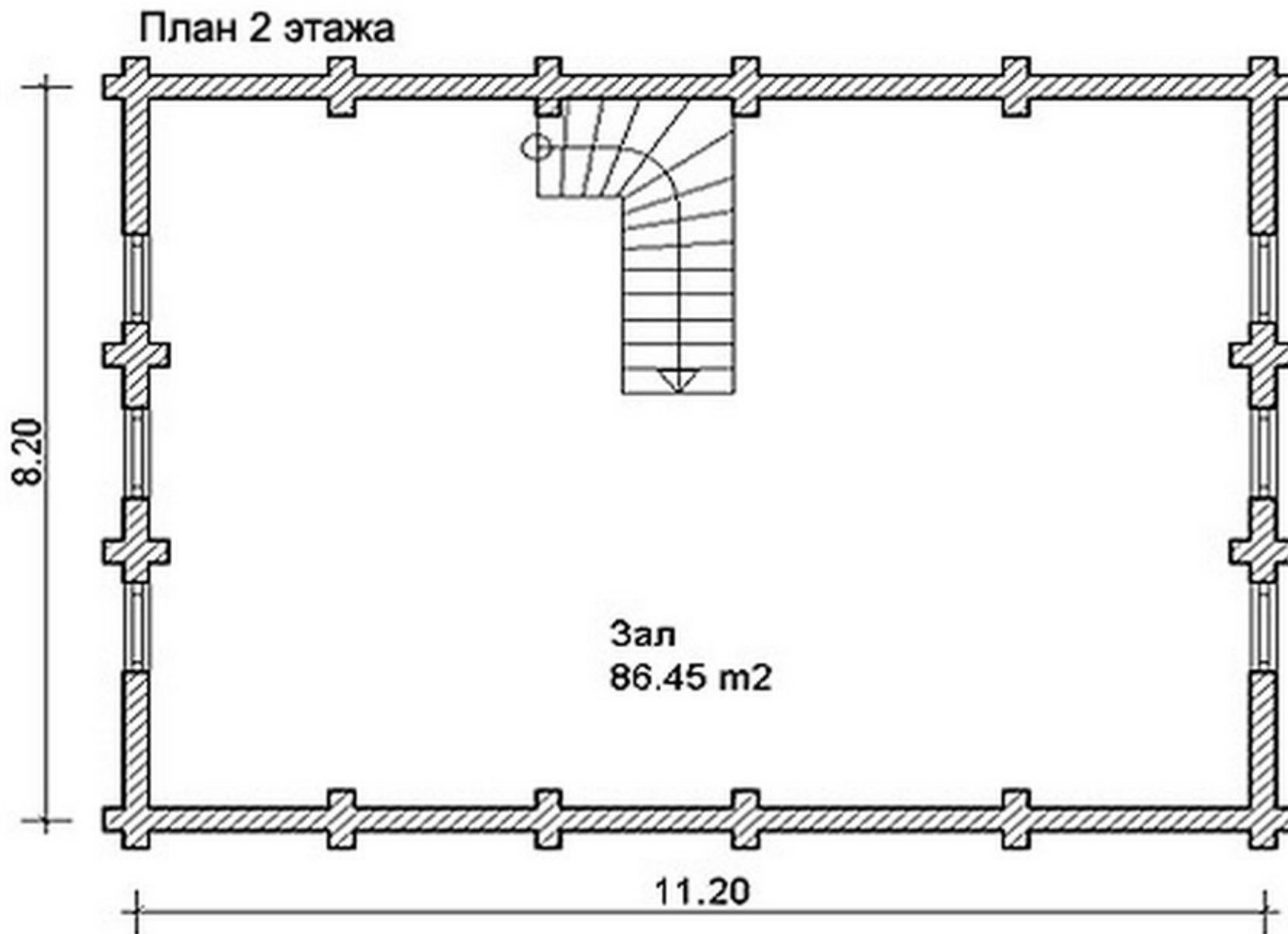


s=183 м², 8200 X 11200 мм





s=183 м², 8200 X 11200 мм





Проект дома с мансардным этажом № 1493

s=183 м², 8200 X 11200 мм

Проект с сайта http://43b.ru/proekt_v.php?id=1493 Страница 4 из 4



Проект DD2- 492

Общая площадь дома - 183,0 кв.м.
Стены - оцилиндрованное бревно

