



Проект дома с мансардным этажом № 1488

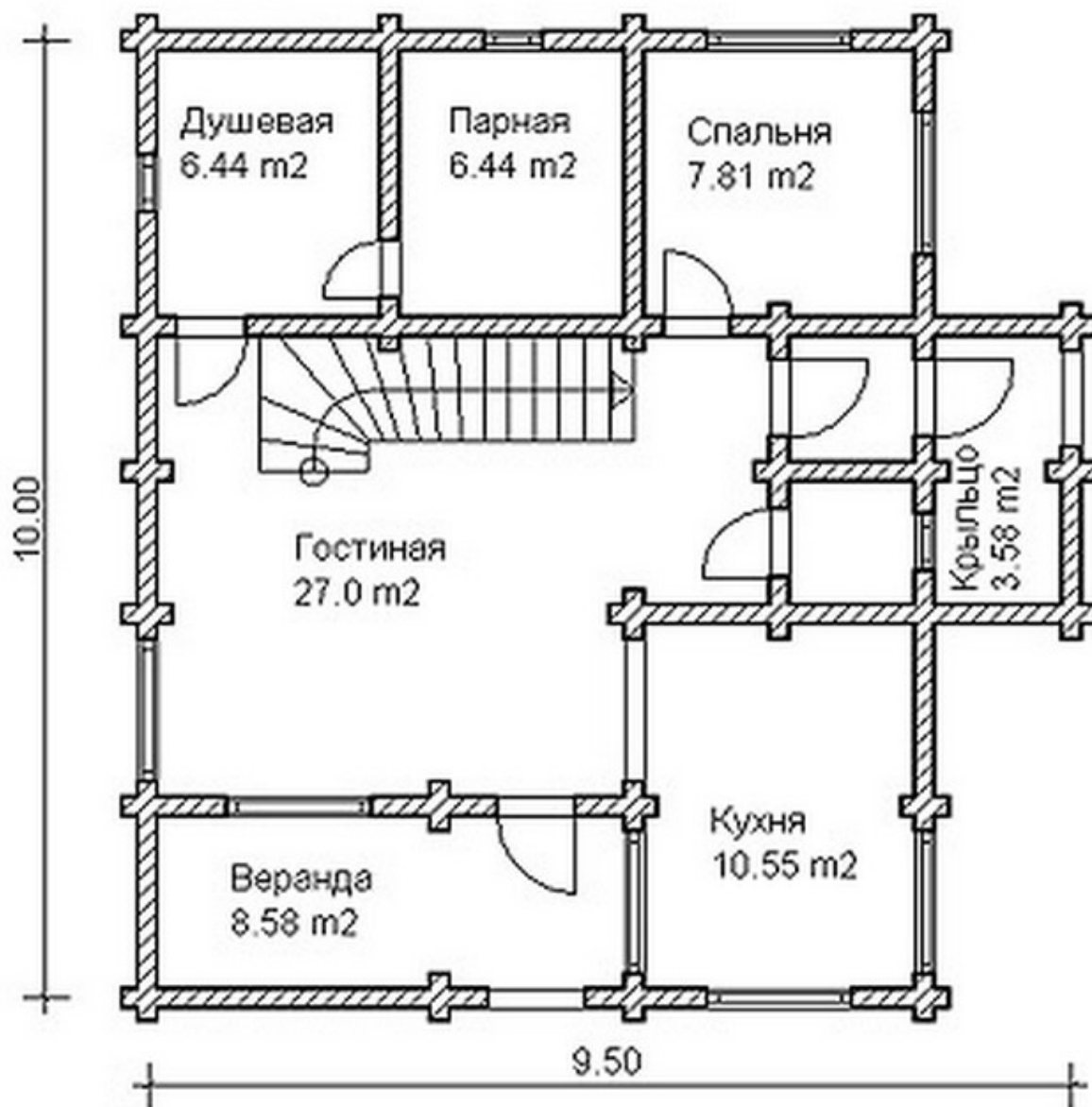
s=164 м², 9500 X 10000 мм

Проект с сайта http://43b.ru/proekt_v.php?id=1488 Страница 1 из 4





s=164 м², 9500 X 10000 мм

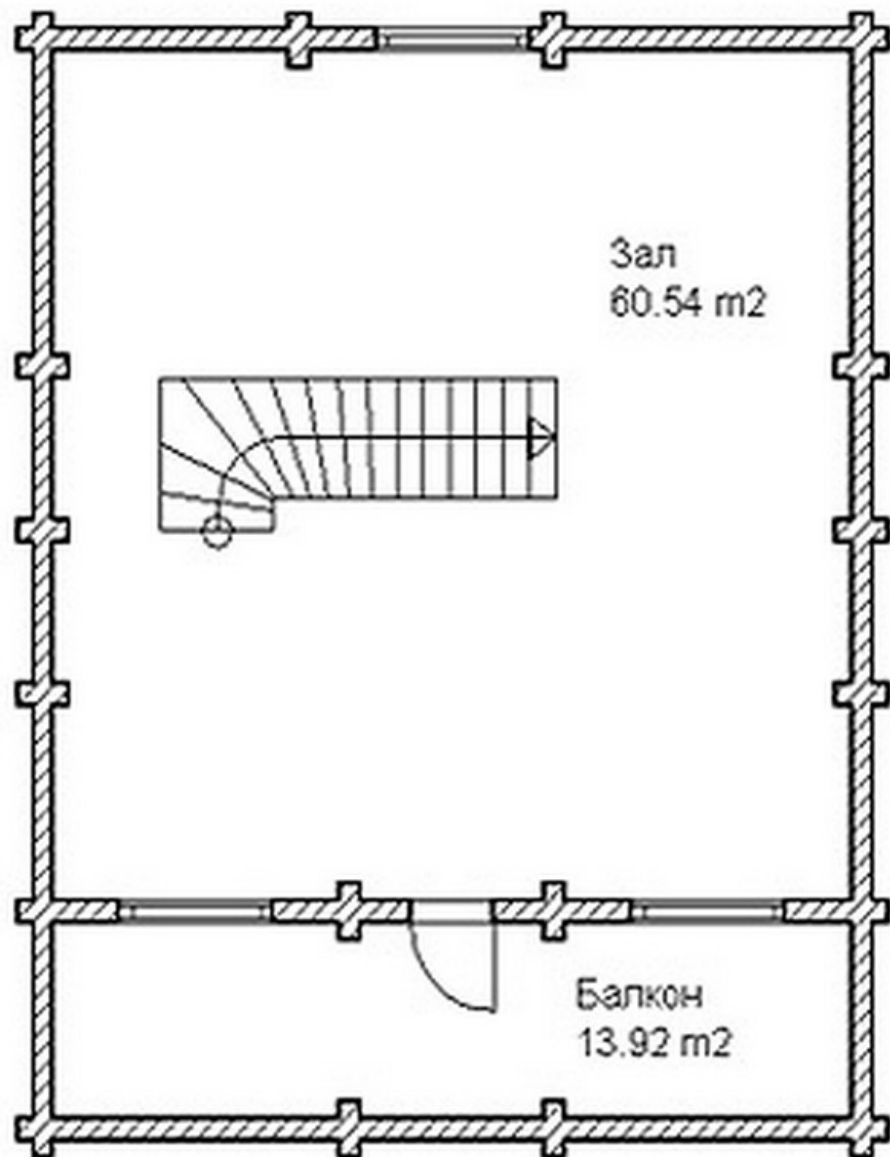




Проект дома с мансардным этажом № 1488

s=164 м², 9500 X 10000 мм

Проект с сайта http://43b.ru/proekt_v.php?id=1488 Страница 3 из 4





Проект дома с мансардным этажом № 1488

s=164 м², 9500 X 10000 мм

Проект с сайта http://43b.ru/proekt_v.php?id=1488 Страница 4 из 4



Проект DD2- 486

Общая площадь дома - 164,0 кв.м.
Стены - оцилиндрованное бревно

