



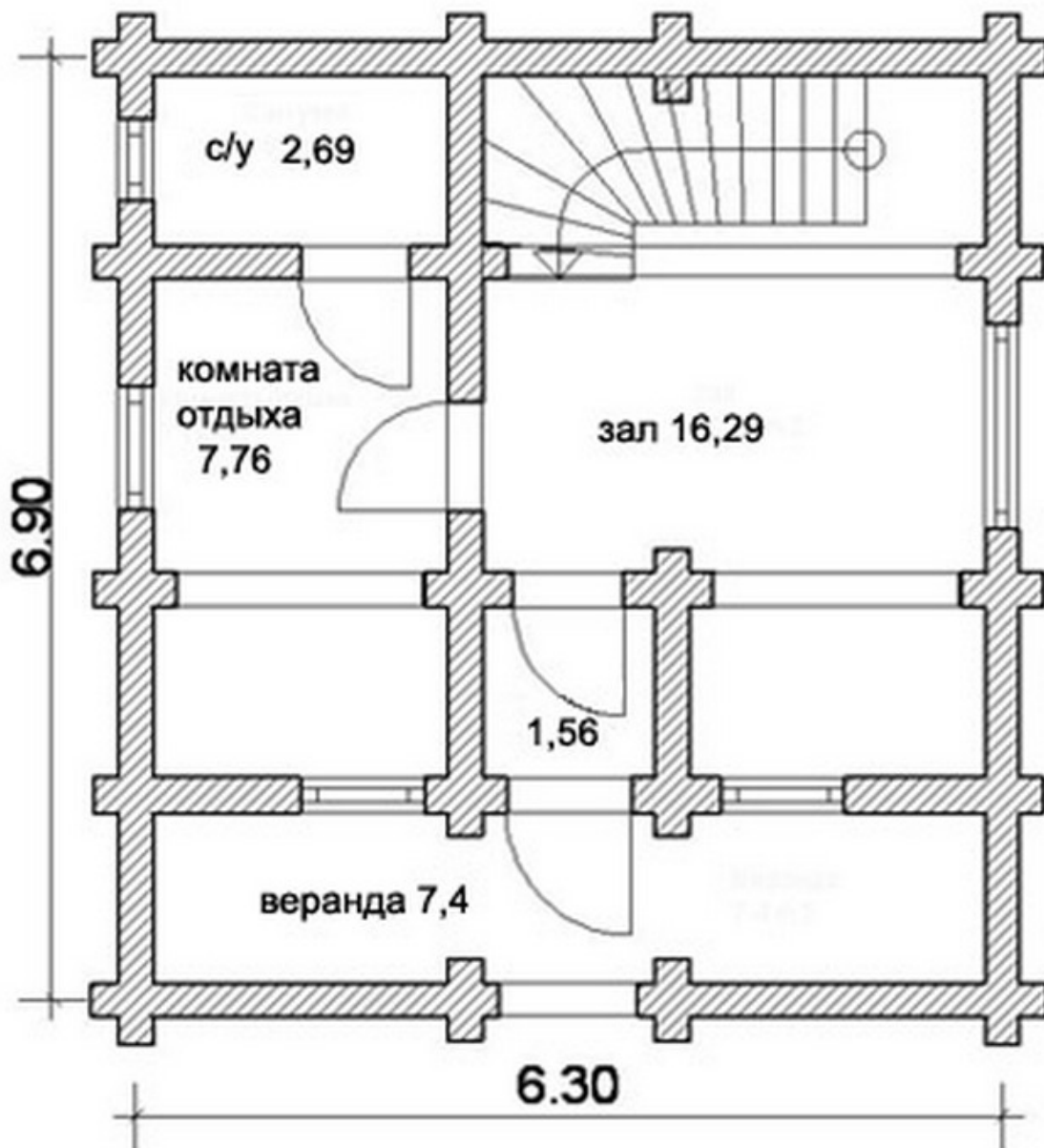
Проект дома с мансардным этажом № 1462  
s=100 м<sup>2</sup>, 6300 X 6900 мм

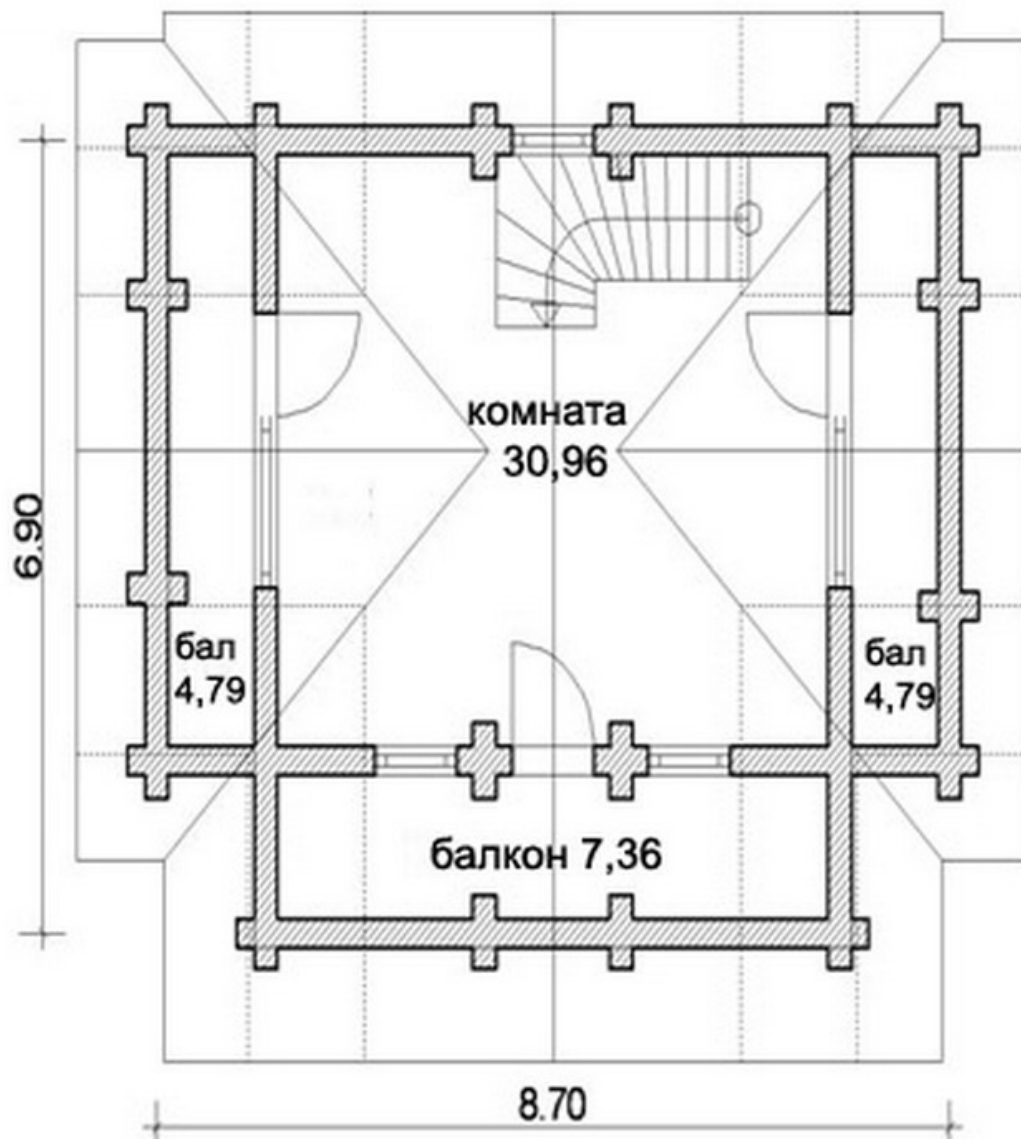
Проект с сайта [http://43b.ru/proekt\\_v.php?id=1462](http://43b.ru/proekt_v.php?id=1462) Страница 1 из 4





s=100 м<sup>2</sup>, 6300 X 6900 мм







s=100 м<sup>2</sup>, 6300 X 6900 мм



Проект DD2- 476

Общая площадь дома - 100,0 кв.м.  
Стены - оцилиндрованное бревно

